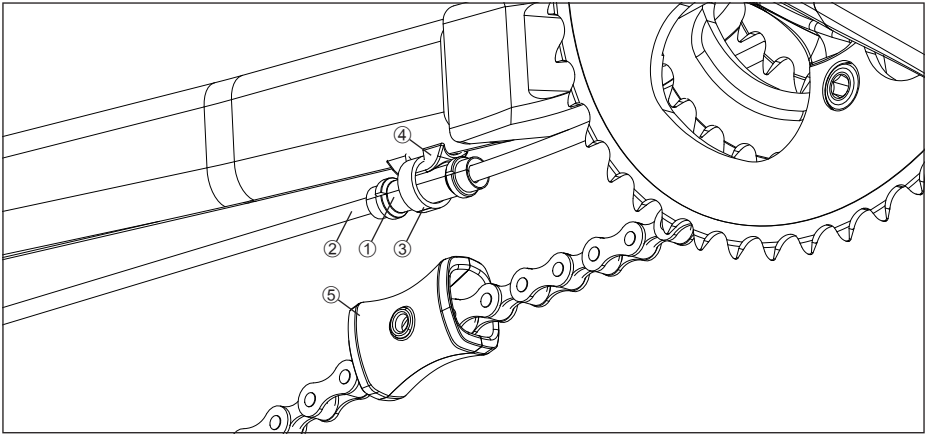


## Manuel d'installation :

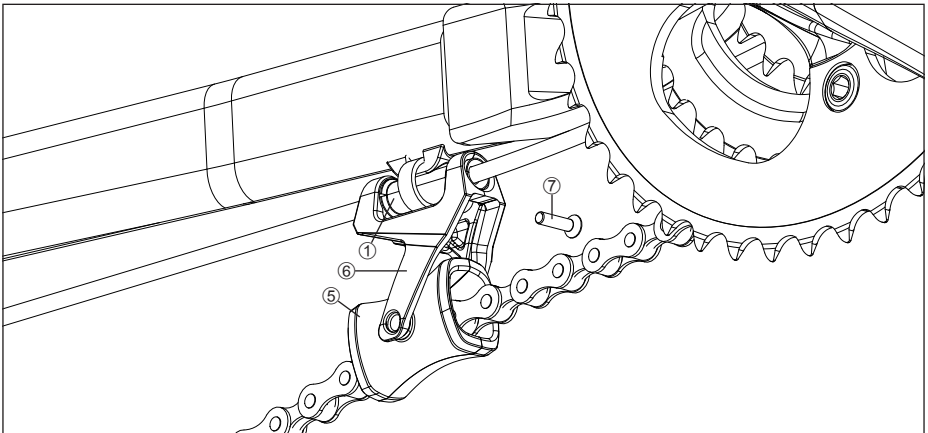
Etape 1 : installation sur un cadre possédant un plot pour gaine de dérailleur sous la base :

Clipper les demi-coquilles en plastiques (1) autour de la gaine de dérailleur (2). Fixer maintenant l'ensemble avec un collier Riisan (3) sur le plot pour gaine de dérailleur (4). Clippez ensuite les deux parties du tube guide (5) autour de la chaîne.



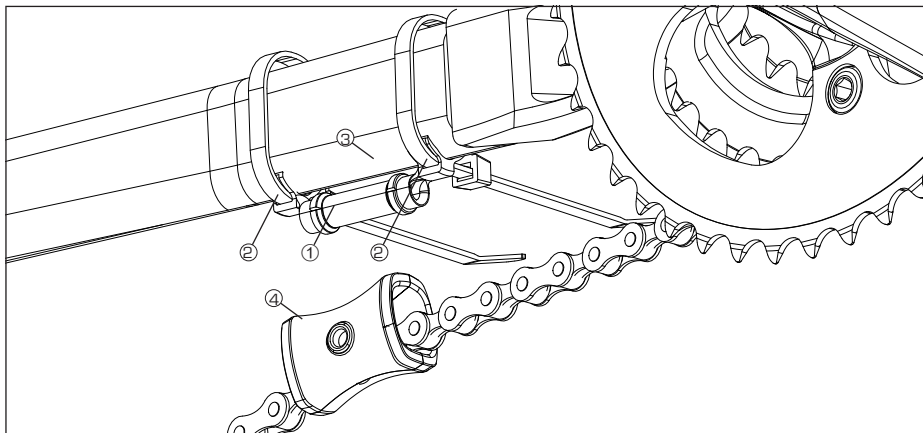
Etape 2 : installation sur un cadre possédant un plot pour gaine de dérailleur sous la base :

Placer les deux parties en alu (6) autour des demi-coquilles en plastique (1) et du tube guide (5) et fixez les avec la vis (7).  
Ne pas serrer plus que le couple max de 17,7lbs in (2Nm).



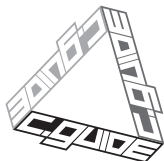
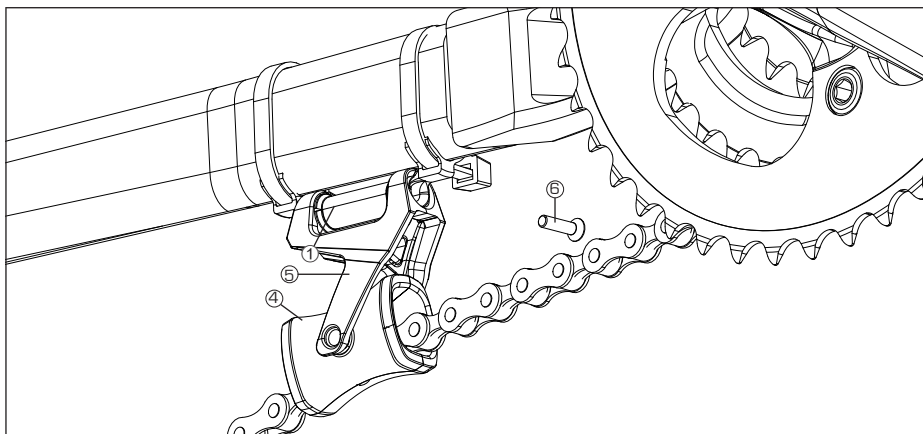
Etape 1 : installation sur un cadre ne possédant pas de plot pour gaine de dérailleur sous la base :

Clipper les demi-coquilles en plastiques du montage universel (1) ensemble et fixez les avec deux colliers Rilsan (2) sur la base (3).  
Clippez ensuite les deux parties du tube guide (4) autour de la chaîne.



Etape 2 : installation sur un cadre possédant un plot pour gaine de dérailleur sous la base :

Placer les deux parties en alu (5) autour des demi-coquilles du montage universel (1) et du tube guide (4) et fixez les avec la vis (6).  
Ne pas serrer plus que le couple max de 17,7lbs in (2Nm).



Service consommateur  
**RACE COMPANY**  
Quartier Salignan  
Le Chêne  
84400 APT  
Tél. : 04 90 04 46 60  
Fax : 04 86 55 60 35

[www.raceco-mtb.com](http://www.raceco-mtb.com)